



COUPON-RÉPONSE

Dans le cadre d'un projet de construction de type :

- Maison individuelle
 J'ai un terrain
 Je n'ai pas de terrain
 Rénovation/Extension

J'envisage de réaliser ce projet dans un délai :

- de moins de 6 mois
 de 6 mois à 1 an
 de plus de 1 an

Je souhaite recevoir :

- La visite d'un technicien
 Une documentation complète

Nom _____

Prénom _____

Adresse _____

Ville _____

CP _____ Tél. _____

E-mail _____

Retournez ce coupon-réponse à :

Xella Thermopierre S.A.

Le Pré Châtelain - 38307 BOURGOIN-JALLIEU Cedex

ou par fax au : 04 74 28 89 20

Xella Thermopierre

Le Pré Châtelain - Saint-Savin
38307 BOURGOIN-JALLIEU Cedex

Tél. : 04 74 28 90 15

Fax : 04 74 28 89 20

www.ytong.fr



XELLA Thermopierre RCS 960 200 063 VIENNE - winPack.fr

YTONG® et Xella® sont des marques déposées de Xella International

Dans le cadre du Règlement Européen Reach, nous déclarons **ne pas intégrer** dans nos fabrications, de produits qui, dans des conditions normales d'utilisation, libèrent dans l'environnement des substances chimiques.

YTONG, POUR DES BÂTIS À HAUTE PERFORMANCE ÉNERGÉTIQUE



YTONG



YTONG répond efficacement aux 4 points essentiels de la basse consommation d'énergie

1 LA RÉSISTANCE THERMIQUE DES MURS

La résistance thermique d'une paroi est son aptitude à ralentir la progression de l'énergie calorifique qui la traverse. Plus la résistance thermique est élevée, plus la paroi est isolante.

Les murs Ytong ont des résistances thermiques qui permettent d'atteindre aisément le bâti basse consommation d'énergie, voire la maison passive.

2 LE TRAITEMENT DES PONTS THERMIQUES

Les ponts thermiques sont des ruptures localisées de l'isolation thermique de l'enveloppe. En général à la jonction des murs de refend et des planchers, ils représentent à eux seuls 40% des pertes d'énergie !

Les différentes solutions Ytong assurent la quasi-suppression de ponts thermiques grâce à l'absence de rupture de l'isolation de la paroi.

3 L'INERTIE DES MURS

L'inertie thermique d'un bâtiment est sa capacité à stocker de la chaleur et puis à la restituer de manière diffuse.

Les produits Ytong présentent une forte inertie thermique. Leur utilisation permet de retarder et d'amortir les flux de chaleur entrants et sortants pour assurer un confort intérieur optimal en toutes saisons.

4 LA PERMÉABILITÉ À L'AIR

L'obtention d'un label BBC impose une perméabilité à l'air de 0,6 m³/h/m². Seule la gestion maîtrisée des flux d'air parasites permet d'atteindre de tels seuils.

Une récente campagne de mesures portant sur plus de 40 projets différents atteste que les maisons Ytong répondent à ce critère.

YTONG, LES RÉPONSES AUX DÉFIS ÉNERGÉTIQUES DU FUTUR



En France, le secteur du bâtiment consomme actuellement 42,5% de l'énergie totale et est responsable d'environ 1/4 des émissions de gaz à effet de serre. Ainsi la réduction des consommations énergétiques est au cœur des priorités du Grenelle de l'environnement. Dès 2012 tous les logements devront être construits en basse consommation d'énergie (norme BBC*), soit une consommation moyenne de 50 Kw/h/m²/an.


Constitué de matières premières naturelles, eau, sable et chaux, le béton cellulaire emprisonne dans sa masse des millions de bulles d'air, le meilleur isolant naturel qui soit.

YTONG, UNE LONGUEUR D'AVANCE

Le DPE permet de connaître les vraies performances thermiques d'un logement.

En construisant aujourd'hui avec l'une des solutions Ytong, vous vous assurez d'une performance énergétique conforme aux exigences de la basse consommation d'énergie, voire d'un bâti passif.

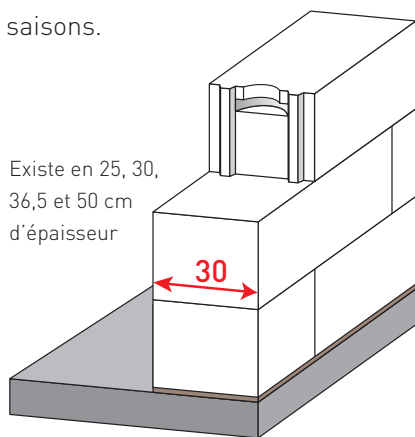
DPE - Diagnostic de Performance Énergétique

Logement économe	Logement kWh _{EP} /m ² .an
<p>≤ 50 A BBC* </p> <p>51 à 90 B</p> <p>91 à 150 C</p> <p>151 à 230 D</p> <p>231 à 330 E</p> <p>331 à 450 F</p> <p>> 450 G</p>	<p>YTONG</p> <p>RT2005</p> <p>Parc existant</p>
Logement économe	
Logement économe	

* Bâti Basse Consommation

YTONG THERMOPIERRE POUR UNE MAISON SAINNE ET 100% ÉCOLOGIQUE

Le monomur Thermopierre (béton cellulaire) est un matériau de construction isolant dans la masse : sa structure alvéolaire est suffisamment isolante pour se passer de l'addition d'un isolant. Construire en Thermopierre, c'est réaliser un bâti qui, grâce à une formidable inertie thermique, dispose d'un confort intérieur optimal en toutes saisons.



Le Thermopierre prouve ses hautes qualités environnementales par l'analyse de son cycle de vie : faible énergie grise, recyclabilité, constituants naturels, sans COV ni fibres.

Le Thermopierre offre une protection thermique parfaitement conforme aux exigences réglementaires actuelles et futures (BBC).



Valeurs d'isolation thermique du Thermopierre

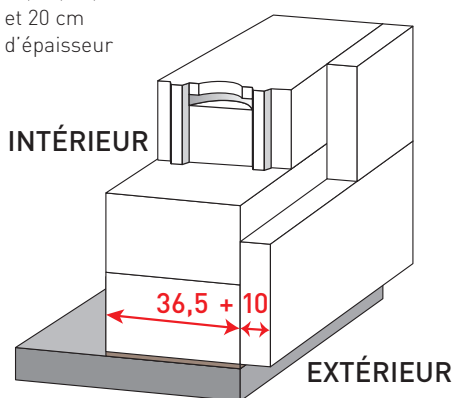
Bloc ép. cm	R*	U*
30	3,46	0,29
36,5	4,24	0,24
50	5,67	0,18

$\lambda = 0,09 \text{ W/m.K}$ - Pose joints horizontaux minces de mortier-colle, joints verticaux secs. *Finition par plaque de plâtre.

YTONG MULTIPOR LE MEILLEUR DE L'ISOLATION THERMIQUE



Existe en 6, 8,
10, 12, 14, 16
et 20 cm
d'épaisseur



DOUBLE AVANTAGE : ÉCONOMIQUE ET ÉCOLOGIQUE

Multipor est un panneau isolant 100% minéral et sans fibres. Il est fabriqué à partir de matières premières identiques à celles utilisées pour le béton cellulaire (eau, sable et chaux).

Incombustible, il est ainsi extrêmement léger, tout en restant massif et surtout hyper-isolant.

UNE ENVELOPPE ULTRA ISOLÉE

Multipor est le complément naturel d'un mur en béton cellulaire Ytong (isolation possible par l'intérieur ou l'extérieur). Il confère au mur une très forte résistance thermique pour atteindre aisément les exigences des labels BBC et passifs sans gêner la perspiration du mur.

Performances thermiques du Thermopierre + Multipor

Épaisseur Thermopierre (cm)	Épaisseur Multipor (cm)	Mur nu	Mur fini	R totale* m ² .K/W	Up W/(m ² .K)	
25	10	35	37	5,02	0,20	BBC
30	10	40	42	5,66	0,18	BBC
30	14	44	46	6,81	0,15	PASSIF
36,5	10	46,5	48,5	6,20	0,16	BBC
50	6	56	58	6,81	0,15	PASSIF

* R totale = Résistance thermique du mur fini

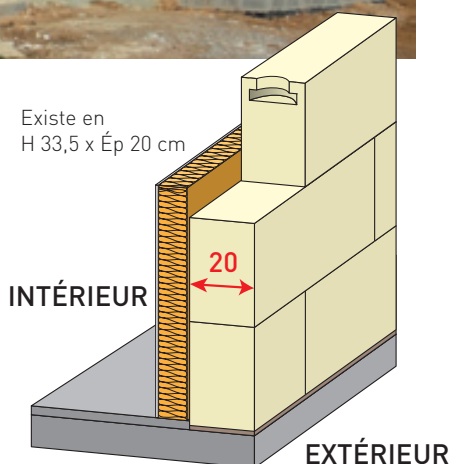
YTONG mi335 POUR UNE MAISON À TRÈS HAUTE PERFORMANCE THERMIQUE



Le mi335 est un bloc en béton cellulaire très isolant auquel s'ajoute une isolation intérieure pour un confort thermique supplémentaire. Il est de 2 à 8 fois plus isolant qu'un matériau traditionnel.

MIEUX ISOLER POUR CONSOMMER MOINS D'ÉNERGIE

Le mi335 excelle en performances thermiques et s'inscrit dans une logique d'économies immédiates pour réduire sa facture d'énergie. A long terme, le mi335 assure un DPE très favorable optimisant la revente.



Ce système constructif exploite le fort pouvoir naturel isolant du béton cellulaire : le mi335 affiche une résistance thermique de $1,82 \text{ m}^2\text{K/W}$ à lui tout seul ! Associé à un isolant intérieur, il permet d'atteindre aisément les exigences des labels BBC ou passifs.

Valeurs d'isolation thermique du mi335

Avec isolant rapporté TH32 (40+10) $\text{m}^2\text{K/W}$	R 3,36 soit $U_{\text{mur}} 0,30 \text{ W}/(\text{m}^2.\text{K})$
Avec isolant rapporté TH32 (60+10) $\text{m}^2\text{K/W}$	R 4,00 soit $U_{\text{mur}} 0,25 \text{ W}/(\text{m}^2.\text{K})$
Avec isolant rapporté TH32 (80+10) $\text{m}^2\text{K/W}$	R 4,61 soit $U_{\text{mur}} 0,22 \text{ W}/(\text{m}^2.\text{K})$
Avec isolant rapporté TH32 (100+10) $\text{m}^2\text{K/W}$	R 5,24 soit $U_{\text{mur}} 0,19 \text{ W}/(\text{m}^2.\text{K})$